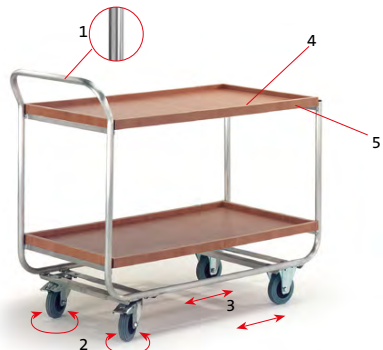


# Alu-Tischwagen/Magazinwagen/Sackwagen/Sackkarren



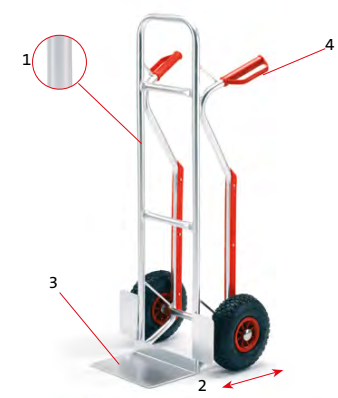
- 1 Aluminiumrohr  $\varnothing$  25 x 2 mm
- 2 Lenkrollen mit blaugrauen Vollgummirädern und Rollenlager, Gehäuse verzinkt, Feststeller an den Lenkrollen gemäß Europäischer Norm EN 1757-3
- 3 Bockrollen (nicht drehbar) mit blaugrauen Vollgummirädern und Rollenlager, Gehäuse verzinkt
- 4 Ladefläche wahlweise aus Holzwerkstoffplatte (MDF) mit Buchedekor oder aus Riffelblech (Magazinwagen klappbar)
- 5 Umlaufender Rand aus massiver Holzleiste (bei Magazinwagen ohne Rand)

**Produktinfo Tischwagen :**  
Diese superleichten und doch stabilen Tischwagen aus Aluminium lassen sich mit der spurlosen Vollgummibereifung leicht bewegen. Die Wagen sind mit Holzrand lieferbar. Randhöhe ca. 15 mm.



	Alu-Tischwagen Holzrand	Alu-Magazinwagen	Alu-Magazinwagen/Klappbügel	
Artikel-Nr.	06-7236	03-4625	03-4631	03-4635
Ladefläche [mm] LxB	970x570	850x450	720x450	900x600
Außenmaß [mm] LxB	1100x600	1100x450	800x450	980x600
Etagenhöhe [mm]	300/800	170	180	220
Schiebegriffhöhe [mm]	970	975	950	990
Tragkraft [kg]	200	200	150	150
Rad $\varnothing$ [mm]	125	125	125	160
Eigengewicht [kg]	24	10	11	18
Preis [€]	356,-	189,-	371,-	448,-

**Produktinfo Magazinwagen klappbar :**  
Die Magazinwagen mit Klapp-Schiebebügel haben eine Ladefläche aus Aluminium-Riffelblech. Der Schiebepügel ist auf die Ladefläche abklappbar. Anlieferung im Karton, leichte Selbstmontage.



- 1 Aluminiumrohr  $\varnothing$  25 x 2 mm
- 2 Räder wahlweise mit Luft-, geschäumter Polyurethan- oder Vollgummibereifung
- 3 Schaufel aus Aluminiumblech t= 4 mm
- 4 Handgriffe mit Sicherheitsbügel

**Produktinfo Stapelkarren :**  
Fest verschweißte Aluminiumkonstruktion. Vollgummi-, geschäumte Polyurethan bzw. Luftreifen mit Kunststofffelge. Die Treppenrutschkufen sind an den Rohren befestigt. Bei Art.-Nr. 21-9161/62 ist die Schaufel klappbar. Verschiedene Schaufelgrößen lieferbar.



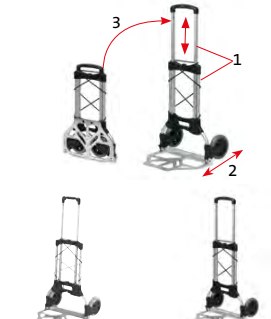
	Kleine Alu-Stapelkarre				Alu-Stapelkarre				Alu-Stapelkarre Treppenrutschkufen			
Artikel-Nr.	21-9133	21-9134	21-9135	21-9136	21-9143	21-9144	21-9145	21-9146	21-9153	21-9154	21-9155	21-9156
Schaufelbreite [mm]	345	345	480	480	270	270	480	480	300	300	480	480
Schaufeltiefe [mm]	170	170	300	300	240	240	300	300	200	200	300	300
Außenmaß [mm] BxT	510x460	510x460	530x590	530x590	570x560	570x560	560x640	560x640	480x490	480x490	570x680	570x680
Gesamthöhe [mm]	1100	1100	1100	1100	1210	1210	1300	1300	1175	1175	1300	1300
Griffhöhe [mm]	1100	1100	1100	1100	1130	1130	1100	1100	1050	1050	1100	1100
Tragkraft [kg]	150	150	150	150	150	150	200	200	150	150	200	200
Radmaterial	Polyurethan	Luft	Vollgummi	Luft	Polyurethan	Luft	Vollgummi	Luft	Polyurethan	Luft	Vollgummi	Luft
Rad $\varnothing$ [mm]	260x85	260x85	260x65	260x85	260x85	260x85	260x65	260x85	260x85	260x85	260x65	260x85
Eigengewicht [kg]	7	7	12	9	7	7	14	11	7	7	14,5	11,5
Preis [€]	227,-	227,-	259,-	259,-	281,-	281,-	271,-	271,-	275,-	275,-	321,-	321,-

- 1 Konstruktion aus Spezial-Kunststoffen und Aluminiumrohr
- 2 Räder mit Polymerbandage
- 3 In unter 5 Sekunden auseinander klappbar

**Produktinfo:**  
Kompakte Transportkarren Leistungsfähig und bedienungsfreundlich. Extrem platzsparend: zusammengeklappt 60 mm. Durch Betätigung des Druckknopfs lässt sich der Schiebegriff versenken. Beim Hochklappen der Schaufel werden die Räder automatisch mit eingeklappt. Konstruktion aus Spezial-Kunststoffen und Aluminiumrohr. Inklusive Spannband für optimale Ladungssicherung. Hoher Fahrkomfort durch Räder mit Polymerbandage.



	Transportwagen MA150	Transportkarre MA80	Transportkarre MA125
Artikel-Nr.	21-9080	21-9070	21-9075
Ladefläche [mm] B	440	490	490
Ladefläche [mm] L	530/610/680/750	320	320
Außenmaße geklappt [mm] LxBxH	540x440x240	500x490	500x480
Außenmaße ausgeklappt [mm] LxBxH	750x440x878	770/1080	770/1080
Ladeflächenhöhe [mm]	285	50	100
Tragkraft [kg]	150	178 (7")	178 (7")
Rad $\varnothing$ [mm]	100	4,5	5,2
Eigengewicht [kg]	8,5	200,-	220,-
Preis [€]	281,-		



	Alu-Stapelkarre Klappschaufel		Alu-Treppenkarre 3er-Stern	Alu-Treppenkarre 5er-Stern
Artikel-Nr.	21-9161	21-9162	21-9112	21-9182
Schaufelbreite [mm]	380	380	270	300
Schaufeltiefe [mm]	280	280	240	250
Außenmaß [mm] BxT	570x640	570x640	570x590	580x700
Gesamthöhe [mm]	1300	1300	1210	1300
Griffhöhe [mm]	1180	1180	1130	1100
Tragkraft [kg]	200	200	150	200
Radmaterial	Vollgummi	Luft	Vollgummi	Luft/VG
Rad $\varnothing$ [mm]	260x65	260x85	160x40	260x85/125x38
Eigengewicht [kg]	17	13,5	7,5	14
Preis [€]	399,-	399,-	349,-	599,-

**Produktinfo 3er-Stern-Treppenkarren:**  
Fest verschweißte Aluminiumkonstruktion. 3er-Stern mit Vollgummirädern  $\varnothing$  160 x 40 mm. Diese Karren erleichtern den schwierigen Transport über Treppen. Vorteilhaft bei häufigen Treppenfahrten und guten Bodenverhältnissen im ebenen Bereich.

**Produktinfo 5er-Stern-Treppenkarren:**  
Fest verschweißte Aluminiumkonstruktion. 5er-Stern mit Vollgummirädern  $\varnothing$  125 x 38 mm, Luftreifen  $\varnothing$  260 x 85 mm. Vorteilhaft bei häufigen Fahrten auf schlechten Bodenverhältnissen im ebenen Bereich und gelegentlichen Treppenfahrten.